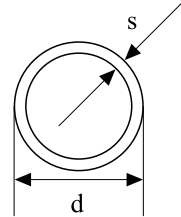


Hlífðarrör

PVC raflagnarör

SET staðall 3230

Efni: Mýkt Polyvinylclorith
 Litur: Beinhvítt
 Blá og rauð eru fánleg í sverleikum
 16, 20 og 25 mm
 Notkun: Raflagnir innanhúss



Vörunúmer: 4.50 + nafnmál

Nafnmál d max [mm]	Þvermál d min [mm]	Veggþykkt s [mm]	Lengd [cm]	Pungi rörs [kg/m]
16	15,8	1,20	400	0,082
20	19,7	2,39	400	0,120
25	24,7	1,47	400	0,168
32	31,6	1,58	400	0,230
40	39,6	1,73	400	0,310
50	49,5	1,85	400	0,402

Nafnmál d max [mm]	Magn í búnti		Magn í grind			
	[stk]	[m]	[búnt]	[stk]	[m]	[kg]
16	37	148	32	1184	4736	388
20	24	96	40	960	3456	460
25	19	76	36	684	2736	460
32	19	76	21	399	1596	367
40	10	40	27	270	1080	335
50	7	28	27	189	756	304

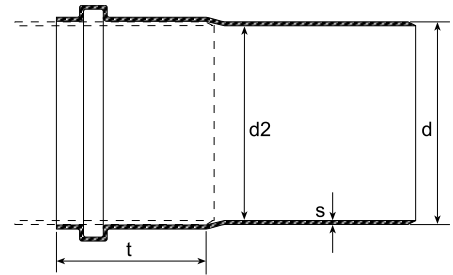
Þyngd á meter er reiknuð m.v. eðlisþyngd PVC efnis 1,4 g/cm³

Hlífðarrör

PVC Hlífðarrör með múffu

PVC rör með múffu DIN 19534

Efni: Mýkt Polyvinylclorith
 Litir: Hvítt - Raflagnir
 Blátt - Vatnslagnir
 Gult - Símalagnir
 Aðrir litir eftir óskum
 Notkun: Ídráttarrör utanhúss



Vörunúmer: Hvítt 4.51 + nafnmál + lengd
 Gult 4.55 + nafnmál + lengd
 Blátt 4.58 + nafnmál + lengd

Dæmi: 4.51.070600

Nafnmál DN [mm]	Þvermál d [mm]	Veggþykkt s [mm]	Lengd [mm]	Múffudýpt t [mm]	Þungi rörs [kg/stk]	Magn í pakkningu [stk]	Þyngd á pakkningu [kg]
50	50	1,9	5000	57	2,13	50	107
70	75	2,5	6000	60	5,01	36	181
100	110	3,0	6000	76	9,30	20	186
150*	160	3,2	6000	100	16,20	15	243

*Ekki lagervara

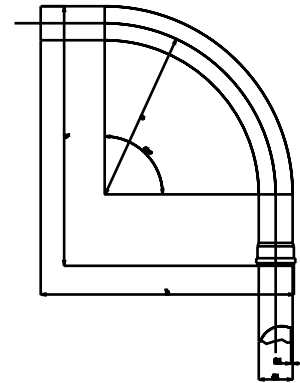
Þyngd á meter er reiknuð m.v. eðlisþyngd PVC efnis 1,4 g/cm³

Hlífðarrör

PVC Hlífðarrör - beygjur DIN 19534

Langar beygjur með múffu

Efni: Mýkt Polyvinylclorith
 Litir: Hvítt - Raflagnir
 Blátt - Vatnslagnir
 Gult - Símalagnir
 Aðrir litir eftir óskum
 Notkun: Ídráttarbeygjur utanhúss



Vörunúmer: Hvítt 4.61 + nafnmál
 Gult 4.65 + nafnmál
 Blátt 4.68 + nafnmál

Dæmi: 4.61.070

Nafnmál DN [mm]	Þvermál d [mm]	Beygju- radíus r [mm]	Armlengd 90° h [mm]	Armlengd 45° h [mm]	Þungi rörs [kg/stk]
50	50	320	530	510	0,430
70	75	320	530	510	0,830
100	110	410	600	550	1,540

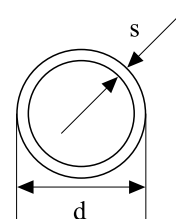
Þyngd á meter er reiknuð m.v. eðlisþyngd PVC efnis 1,4 g/cm³

Hlífðarrör

PE - plaströr EN 253

Veggþykkt EN 253

Efni: Polyethelyne
 Litur: Svart
 Notkun: Ytri kápa á hitaveiturörum og fl.



Vörunúmer: 2.10 + nafnmál

Nafnmál þvermál d [mm]	Veggþykkt s [mm]	Flatarmál skorinn endi plaströrs [cm ²]	Flatarmál að innan [cm ²]	Þungi rörs [kg/m]	Framleiðslu- lengd í beinum rörum [m]
90	2,5	3,83	27,34	0,406	5,65-11,65
110	2,5	5,47	38,70	0,569	5,65-11,65
125	2,7	7,67	55,95	0,787	5,65-11,65
140	3,0	11,71	83,32	1,200	5,65-11,65
160	3,0	14,84	107,88	1,510	11,65
180	3,2	18,74	135,19	1,910	11,65
200	3,2	24,35	176,71	2,460	11,65
225	3,5	30,68	223,79	3,100	11,65
250	3,9	37,75	276,41	3,820	11,65
280	4,4	47,94	349,67	4,810	11,65
315	4,9	59,35	431,52	5,960	11,65
355	5,6	74,15	541,60	7,440	11,65
400	6,3	93,96	685,35	9,410	11,65
450	7,0	119,92	869,87	12,000	11,65
500	7,8	150,99	1.105,64	15,100	11,65

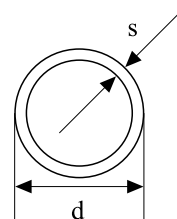
Þyngd á meter er reiknuð m.v. eðlisþyngd PE efnis 0,950 g/cm³

Hlífðarrör

PE - plaströr

Veggþykkt: SDR 17,6 á rörum 25 - 50 mm
SDR 26 á rörum 63 - 110 mm

Efni: Polyethelyne
 Litur: Appelsínugult, gult, rautt eða að ósk kaupanda
 Notkun: Hlífðarrör fyrir kapla o.fl.



Vörunúmer: Gulur 4.41 + nafnmál
 Appelsínugulur 4.42 + nafnmál
 Rauður 4.43 + nafnmál

Dæmi (50 mm gult PE hlífðarrör): 4.41.050

Nafnmál þvermál d [mm]	Veggþykkt s [mm]	Flatarmál skorinn endi plaströrs [cm ²]	Flatarmál að innan [cm ²]	Þungi rörs [kg/m]	Framleiðslu- lengd í rúllum [m]	Framleiðslu- lengd í beinum rörum [m]
25	2,0	1,45	3,46	0,150	100-200	
32	2,0	1,88	6,16	0,196	100-200	
40	2,3	2,72	9,84	0,285	100-200	6
50	2,9	4,29	15,34	0,440	100-200	6
63	3,6	6,72	24,45	0,688	100-200	6
75	4,3	9,55	34,63	0,976	100-200	6
90	5,1	13,60	50,01	1,390	100-200	12
110	6,3	20,52	74,51	2,080		12

*Þyngd á meter er reiknuð m.v. eðlisþyngd PE efnis 0,950 g/cm³
 Aðrar lengdir og litir fánlegir að ósk kaupanda*